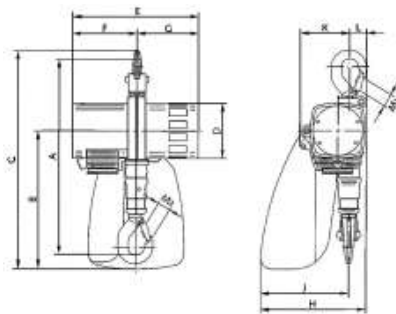


DRUCKLUFT-KETTENZUG JDN-Economy Serie „Mini“ mit einer Einschaltdauer von 100 %

- Standardhubhöhe 3 m
- Steuerschlauchlänge 2 m
- Benötigter Luftdruck 6 bar
- Die Hubgeschwindigkeit bezieht sich auf 2 m Steuerschlauchlänge
- Bei längerem Steuerschlauch verringert sich die Hubgeschwindigkeit
- Mit Kettenspeicher
- Triebwerksgruppe 1 Bm
- Feinfühlig Drucktastensteuerung FI mit Notaus
- Ex-Einstufung: Ex II 3 GD IIA T4



Bestell-Nr.	Tragfähigkeit	Kettenstränge	Kettenabmessung	Hubgeschwindigkeit		Senkgeschwindigkeit	Luftverbrauch max.	Gewicht
	[t]			mit Last	ohne Last			
11011003	0,125	1	4 x 12	15	40	30	0,7	9,50
11011023	0,250	1	4 x 12	8	20	16	0,7	10,50
11011043	0,500	1	7 x 21	10	20	18	1,6	21,00
11011063	0,980	1	7 x 21	5	10	10	1,6	23,00

Zu Bestell-Nr.	Anschlussgewinde	Schlauch-Innen-Ø	Abmessungen											
			A	B	C	D	E	F	G	H	J	K	L	M
			[mm]	[mm]	[mm]	[mm]	[mm]	[mm]	[mm]	[mm]	[mm]	[mm]	[mm]	[mm]
11011003	G 3/8	9	328	232	367	92	213	109	104	177	148	83	29	19
11011023	G 3/8	9	328	232	367	92	213	109	104	177	148	83	29	19
11011043	G 1/2	13	458	316	505	122	292	148	144	234	194	119	40	28
11011063	G 1/2	13	458	316	505	122	292	148	144	234	194	119	40	28

NEUMANN GMBH Paul-Ehrlich-Straße 5a Tel. 06074 8504-0 E-Mail info@neumann-gmbh.com
 Hebesysteme Fördertechnik 63128 Dietzenbach Fax 06074 850412 www.neumann-gmbh.com