

# ELEKTROHYDRAULISCHE KOMPAKTPUMPE 700 bar

- 2-Stufen-Aggregat in kompakter und leichter Ausführung
- Betriebsspannung 230 V - 50 Hz, Leistung 0,75 kW
- Große Fördermengen 2,4 bis 0,4 l/min
- Standard ist eine Bohrung 1/2" NPT für Manometer
- Lieferbar mit Manometer
- Auch mit höherer Fördermenge (6,0 und 0,6 l/min)
- Handbedienung oder Fernbedienung mit 3 m Steuerkabel
- Anschlusskabel 2,5 m lang
- Es stehen Hand- und Magnetventile zur Verfügung

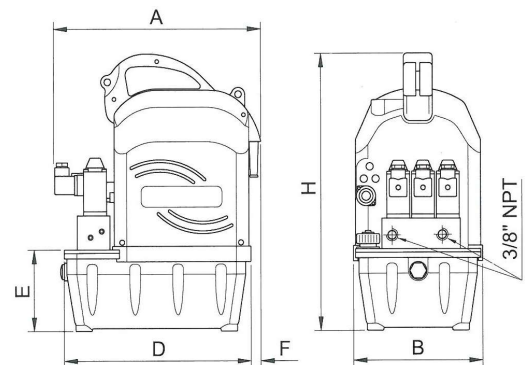
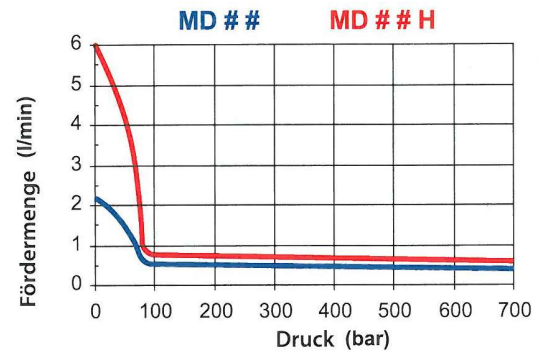


Bestell-Nr.	Stufen*	Ölvolumen **		Fördermenge Liter/min per Druck		Für Zylinder***	Anschluss	Länge [mm]	Breite [mm]	Höhe [mm]	Gewicht ca. [kg]
		gesamt	nutzbar	65 bar	700 bar						
		Liter	Liter								
12120260	2	2,6	2,4	2,4	0,4	1	3/8"	329	197	406	16,00
12120265	2	2,6	2,4	2,4	0,4	1	3/8"	366	197	406	16,30
12120270	2	2,6	2,4	2,4	0,4	2	3/8"	366	197	406	16,30
12120275	2	2,6	2,4	2,4	0,4	2	3/8"	366	197	406	16,50
12120280	2	2,6	2,4	2,4	0,4	1	3/8"	316	197	406	16,30
12120285	2	2,6	2,4	2,4	0,4	1	3/8"	316	197	406	16,30
12120290	2	2,6	2,4	2,4	0,4	2	3/8"	316	197	406	18,50

\* 2 = zweistufig \*\* Im Tank , \*\*\* 1 = einfachwirkend, 2 = doppeltwirkend, Steuerung: M ist Manuell, E mit 3 m Steuerkabel

Tabelle Schaltfunktionen			
Zu Bestell-Nr.	Geeignet für Zylinder	Ventilfunktionen	Symbol
12120260	Einfachwirkend	Vorhub – Rückhub	
2120265		Vorhub – Stop – Rückhub	
12120270	Doppeltwirkend	Vorhub – Stop – Rückhub	
12120275		Vorhub – Stop mit Lasthaltung - Rückhub	
12120280	Einfachwirkend	Vorhub – Rückhub	
12120285		Vorhub – Stop – Rückhub	
12120290	Doppeltwirkend	Vorhub – Stop – Rückhub	

FÖRDERMENGENDIAGRAMM 700 BAR



**NEUMANN GMBH** Paul-Ehrlich-Straße 5a Tel. 06074 8504-0 E-Mail info@neumann-gmbh.com  
 Hebesysteme Fördertechnik 63128 Dietzenbach Fax 06074 850412 www.neumann-gmbh.com