

## Lasttraverse verstellbar

Lieferumfang Standard:

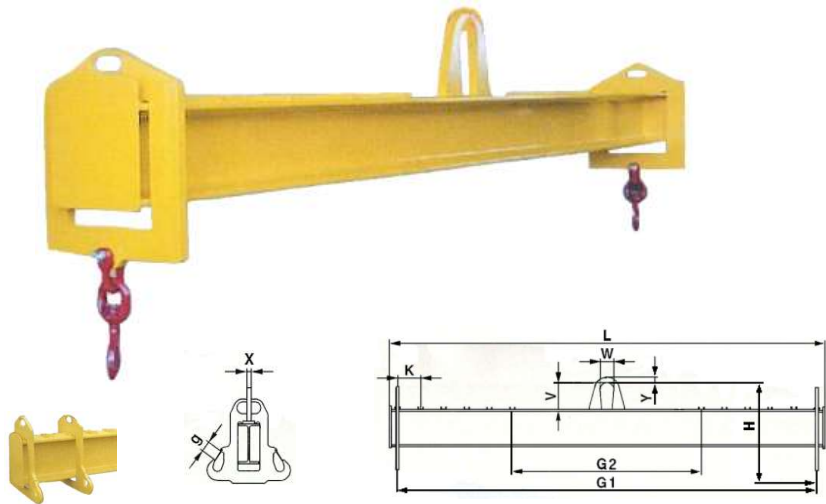
Aufhängeöse für Kranhaken  
 2 Verstellaschen für Anbauteile  
 Konformitätserklärung  
 Prüfbescheinigung gemäß BGR 500

Lieferbar mit:

Ösenhaken, Wirbelhaken, Anschlagketten,  
 Kranöse für großen Kranhaken, 2 Bügel für  
 Doppelkranhaken

### Standard mit Wirbelhaken

Wirbelhaken (bis 15 t),  
 Ösenhaken (ab 20 t),  
 oder Brennhaken gegen Mehrpreis.



Bestell-Nr.	Tragfähigkeit	Arbeitsbreite		Baulänge	Bauhöhe		Abmessungen						Gewicht	
		G1	G2		L	H Wirbel	H Brennh.	K	V	W	X	Y		g
	[t]	[mm]	[mm]	[mm]	[mm]	[mm]	[mm]	[mm]	[mm]	[mm]	[mm]	[mm]	[mm]	[kg]
15600302	0,5	1000	500	1100	449	190	125	105	50	10	15	18	16	
15600304	0,5	2000	1000	2100	449	190	125	105	50	10	15	18	26	
15600306	0,5	3000	1000	3100	489	230	250	105	50	10	15	18	57	
15600308	0,5	5000	1000	5100	489	230	500	105	50	10	15	18	88	
15600316	1,0	1000	500	1100	464	190	125	115	55	15	20	18	17	
15600318	1,0	2000	1000	2100	504	230	125	115	55	15	20	18	42	
15600320	1,0	3000	1000	3100	504	230	250	115	55	15	20	18	58	
15600322	1,0	5000	1000	5100	544	270	500	115	55	15	20	18	129	
15600325	1,0	8000	2000	8100	544	270	500	115	55	15	20	18	392	
15600334	2,5	1000	500	1100	594	260	125	150	75	20	30	28	29	
15600335	2,5	2000	1000	2100	634	300	125	150	75	20	30	28	63	
15600336	2,5	3000	1000	3100	654	320	250	150	75	20	30	28	97	
15600338	2,5	5000	1000	5100	694	360	500	150	75	20	30	28	211	
15600341	2,5	8000	2000	8100	674	340	500	150	75	20	30	28	548	
15600343	2,5	10000	2500	10100	724	390	750	150	75	20	30	28	931	
15600348	5,0	1000	500	1150	713	335	125	190	90	25	40	33	52	
15600350	5,0	2000	1000	2150	753	375	125	190	90	25	40	33	100	
15600351	5,0	3000	1000	3150	803	425	250	190	90	25	40	33	178	
15600353	5,0	5000	1000	5150	753	375	500	190	90	25	40	33	491	
15600356	5,0	8000	2000	8150	833	455	500	190	90	25	40	33	908	
15600358	5,0	10000	2500	10150	863	485	750	190	90	25	40	33	1302	
15600364	7,5	1000	500	1150	811	420	125	240	110	30	50	29	88	
15600365	7,5	2000	1000	2150	861	470	125	240	110	30	50	29	158	
15600366	7,5	3000	1000	3150	921	530	250	240	110	30	50	29	267	
15600368	7,5	5000	1000	5150	831	440	500	240	110	30	50	29	600	
15600371	7,5	8000	2000	8150	951	560	500	240	110	30	50	29	1276	
15600373	7,5	10000	2500	10150	991	600	750	240	110	30	50	29	1802	
15600380	10,0	1000	500	1150	871	480	125	270	130	30	60	29	121	
15600381	10,0	2000	1000	2150	931	540	125	270	130	30	60	29	209	
15600382	10,0	3000	1000	3150	991	600	250	270	130	30	60	29	338	
15600384	10,0	5000	1000	5150	911	520	500	270	130	30	60	29	784	
15600387	10,0	8000	2000	8150	1031	640	500	270	130	30	60	29	1530	
15600396	15,0	1000	750	1150	1070	580	125	330	155	40	70	38	205	
15600397	15,0	2000	1000	2150	1130	640	125	330	155	40	70	38	321	
15600398	15,0	3000	1000	3150	1170	680	250	330	155	40	70	38	442	
15600400	15,0	5000	1000	5150	1090	600	500	330	155	40	70	38	1021	
15600403	15,0	8000	2000	8150	1220	730	500	330	155	40	70	38	1874	
15600414	20,0	1000	750	1200	740	540	125	370	170	50	80	78	299	
15600415	20,0	2000	1000	2200	800	600	125	370	170	50	80	78	530	
15600416	20,0	3000	1000	3200	820	620	250	370	170	50	80	78	715	
15600419	20,0	5000	1000	5200	900	700	500	370	170	50	80	78	1246	
15600430	30,0	2000	1000	2250	935	705	250	450	210	60	95	98	646	
15600431	30,0	3000	1000	3250	995	765	250	450	210	60	95	98	908	
15600433	30,0	5000	1000	5200	1095	865	500	450	210	60	95	98	1516	
15600440	40,0	2000	1000	2250	1055	795	250	500	225	70	105	124	774	
15600441	40,0	3000	1000	3250	1105	845	250	500	225	70	105	124	1039	
15600443	40,0	5000	1000	5250	1255	995	500	500	225	70	105	124	1760	