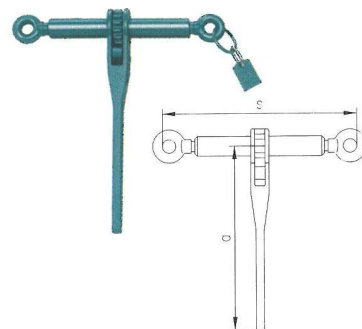


## RATSCHENSPELLER mit ÖSEN Güteklasse 10

Bestell-Nr.	Kette Ø	Zurrkraft		Spannkraft [daN]	Abmessungen		Gewicht ca. [kg]
		[mm]	[kN]		s	a	
	[mm]	[kN]	[daN]	[mm]	[mm]		
21810958	8	50	5000	1575	360-510	225	3,45
21810960	10	80	8000	3000	366-516	355	3,95
21810963	13	134	13400	3000	312-471	355	4,50



**NEUMANN GMBH** Paul-Ehrlich-Straße 5a Tel. 06074 8504-0 E-Mail [info@neumann-gmbh.com](mailto:info@neumann-gmbh.com)  
Hebesysteme Fördertechnik 63128 Dietzenbach Fax 06074 850412 [www.neumann-gmbh.com](http://www.neumann-gmbh.com)