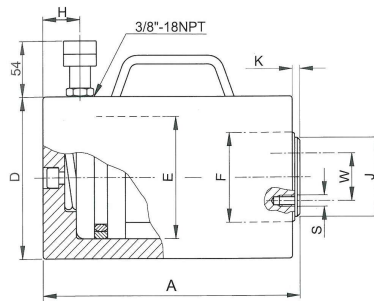


LEICHTMETALLZYLINDER 700 bar

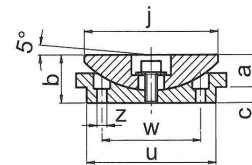
- Einfachwirkend mit Federrückzug
- Aus hochfestem Leichtmetall
- Oberfläche mit Verschleiß- und Korrosionsschutz
- Ausgerüstet mit Anschlussgewinde 3/8" und einer Kupplungshälfte



Bestell-Nr.	Druckkraft		Hub [mm]	Öl- bedarf [cm³]	Abmessungen								Gewicht ca. [kg]	
	[t]	[kN]			A	D	E	F	H	J	K	W		S
12120305	50	496	50	354	158	130	95	80	25	65	4	45	2 x M5	7,0
12120310	50	496	100	709	208	130	95	80	25	65	4	45	2 x M5	8,6
12120315	50	496	150	1063	258	130	95	80	25	65	4	45	2 x M5	10,3
12120320	100	929	50	664	196	178	130	100	25	85	4	65	2 x M6	16,2
12120325	100	929	100	1327	246	178	130	100	25	85	4	65	2 x M6	18,8
12120330	100	929	150	1991	296	178	130	100	25	85	4	65	2 x M6	21,4

Zubehör: Bewegliche Druckstücke.

Bestell-Nr.	Geeignet für Zylinder	Abmessungen							Gewicht [kg]
		a	b	c	j	u	z	w	
12123011	50 t	18	26	8	68	65	5,5	45	0,80
12123013	100 t	22	32	10	88	85	6,5	65	1,60



NEUMANN GMBH Paul-Ehrlich-Straße 5a Tel. 06074 8504-0 E-Mail info@neumann-gmbh.com
 Hebesysteme Fördertechnik 63128 Dietzenbach Fax 06074 850412 www.neumann-gmbh.com